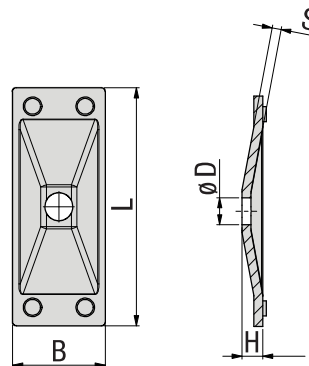


**Deckplatte
Typ GD**



C

Bestellschlüssel

Deckplatte

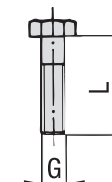
***GD-*1D-*W3**

- * Deckplatte **GD**
- * STAUFF Größe **1D**
- * Werkstoff Stahl, Zink/Nickel-beschichtet **W3**
Edelstahl V2A **W4**
1.4301 / 1.4305 (AISI 304 / 303)
Edelstahl V4A **W5**
1.4401 / 1.4571 (AISI 316 / 316 Ti)

Größe STAUFF	DIN	Abmessungen (mm/in)					Bestellbezeichnungen (Lieferstandards)
		L	B	H	S	ØD	
1D	1	34	30	7	3	7	GD-1D-W3
		1.34	1.18	.28	.12	.28	
2D	2	52	30	7	3	9	GD-2D-W3
		2.05	1.18	.28	.12	.35	
3D	3	65	30	7	3	9	GD-3D-W3
		2.56	1.18	.28	.12	.35	
4D	4	79	30	7	3	9	GD-4D-W3
		3.11	1.18	.28	.12	.35	
5D	5	102	30	7	3	9	GD-5D-W3
		4.02	1.18	.28	.12	.35	

Alternative Werkstoffe und Oberflächen sind auf Anfrage erhältlich. Bitte wenden Sie sich an STAUFF.

**Außensechskantschraube
Typ AS**



Außensechskantschraube AS
(entsprechend DIN 931 / 933 oder ANSI / ASME B18.2.1.)
Abmessungen passend bei Verwendung mit Deckplatte GD

Bestellschlüssel

Außensechskantschraube *AS-*M8x35-*W3

- * Schraubentyp Außensechskantschraube (entsprechend DIN 931 / 933 oder ANSI / ASME B18.2.1.) **AS**
- * Gewindeart/-größe entsprechend Maßtabelle **M8x35**
- * Werkstoff Stahl, Zink/Nickel-beschichtet **W3**
Edelstahl V2A **W4**
1.4301 / 1.4305 (AISI 304 / 303)
Edelstahl V4A **W5**
1.4401 / 1.4571 (AISI 316 / 316 Ti)

Größe STAUFF	DIN	Abmessungen (mm/in)		Bestellbezeichnungen (Lieferstandards)
		Gewinde G x L		
1D	1	M6 x 35		AS-M6x35-W3
		1/4-20 UNC x 1-3/8		AS-1/4-20UNCx1-3/8-W3
2D	2	M8 x 35		AS-M8x35-W3
		5/16-18 UNC x 1-3/8		AS-5/16-18UNCx1-3/8-W3
3D	3	M8 x 45		AS-M8x45-W3
		5/16-18 UNC x 1-3/4		AS-5/16-18UNCx1-3/4-W3
4D	4	M8 x 50		AS-M8x50-W3
		5/16-18 UNC x 2		AS-5/16-18UNCx2-W3
5D	5	M8 x 60		AS-M8x60-W3
		5/16-18 UNC x 2-1/2		AS-5/16-18UNCx2-1/2-W3

Sämtliche Gewindeteile sind sowohl mit metrischem ISO-Gewinde oder UNC-Gewinde verfügbar (siehe Maßtabelle).
Alternative Werkstoffe und Oberflächen sind auf Anfrage erhältlich. Bitte wenden Sie sich an STAUFF.